

## Compact Kayıtlı Sürme 60

### Teknik Özellikler

Kasa Derinlik	60-98 mm
Kasa Yükseklik - İç	52 mm
Kasa Yükseklik - Dış	52 mm
Pencere Kanat Derinlik	42 mm
Cam Kalınlık Minimum	4 mm
Cam Kalınlık Maximum	20 mm

### Uygulama Seçenekleri

	Pencere	Kapı
Yatay Sürme	■	■
Yatay Sürme + Sabbit	■	■

- Sürme seri kapı ve pencere uygulamaları ile geniş ve ferah görüş alanları sunmaktadır.
- Açılan kanat yerine kendi eksenini yönünde sürülen kanatlar sayesinde alan tasarrufu sağlamaktadır.
- Özel tasarımıyla su tahliyesi engelsiz hale getirilmiştir.
- Kasa ve orta kayıt bölmeli sürme kasaya sahiptir.
- Tüm sürme kasalar için sineklik uygulama imkânı mevcuttur.

# ASAŞPEN

## PVC Kapı ve Pencere Sistemleri



### KLASİK SİNEKLİKLİ SÜRME



### KLASİK ÜÇ RAYLI SÜRME



### KLASİK İKİ RAYLI SÜRME



**ASAŞ**

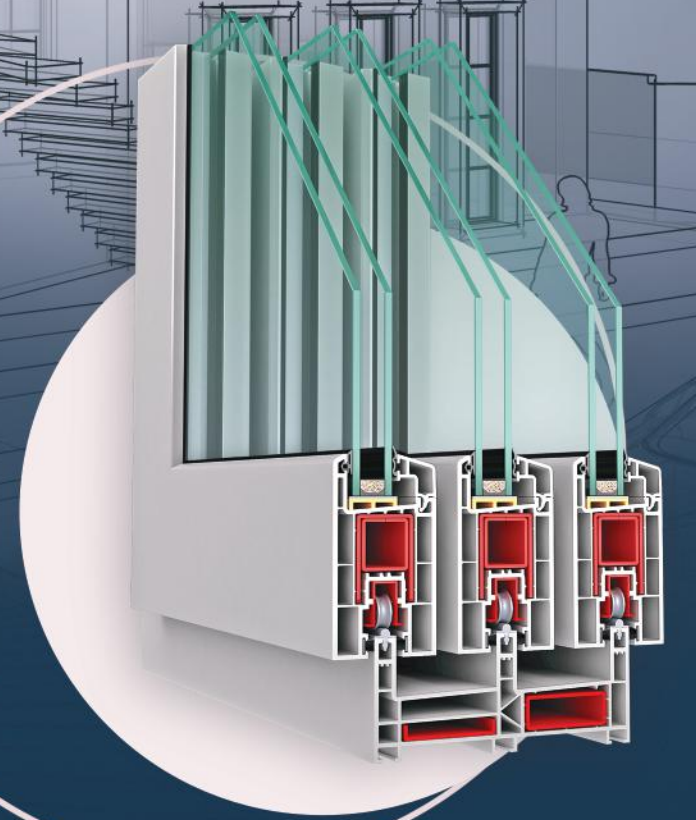
ASAŞ Alüminyum Sanayi ve Ticaret A.Ş.

Genel Müdürlük  
Rüzgarlı Bahçe Mah., Kumlu Sok., No: 2  
Asaş İş Merkezi, 34810 Kavaçak  
Beykoz - İstanbul, Türkiye  
T +90 216 680 07 70 F +90 216 680 07 72  
asastr.com

Alüminyum PVC Profil ve  
Panjur Üretim Tesisleri  
Küçücek İstiklal Mah., Kışla Alanı Cad.,  
No: 2-2/1, 54400 Akyazı - Sakarya, Türkiye  
T +90 264 462 47 12 F +90 264 462 47 17

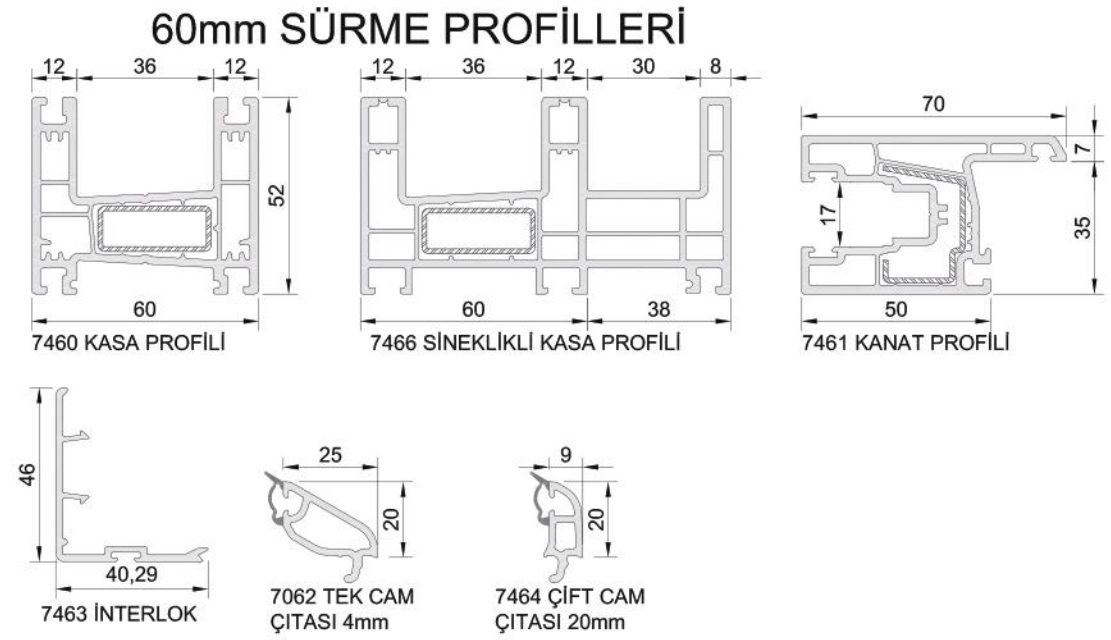
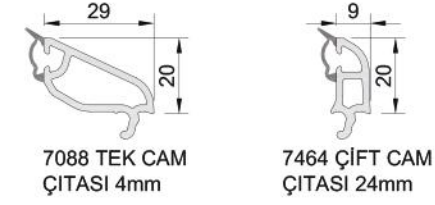
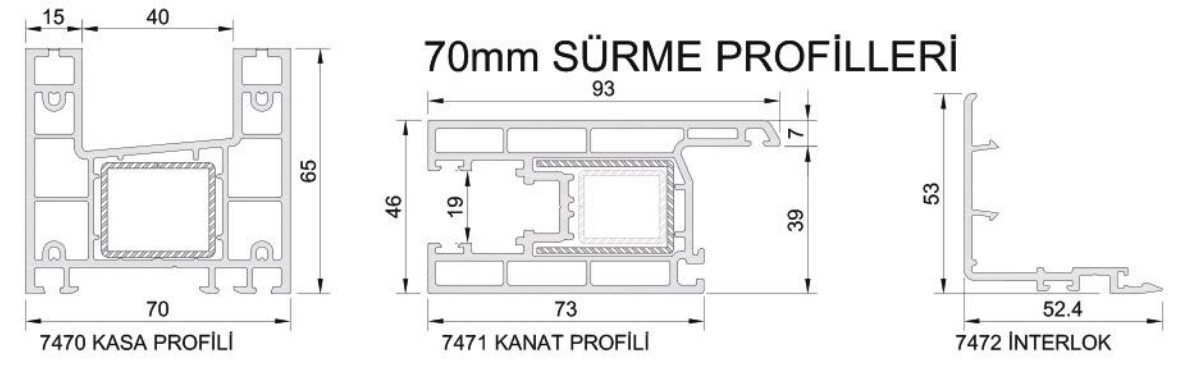
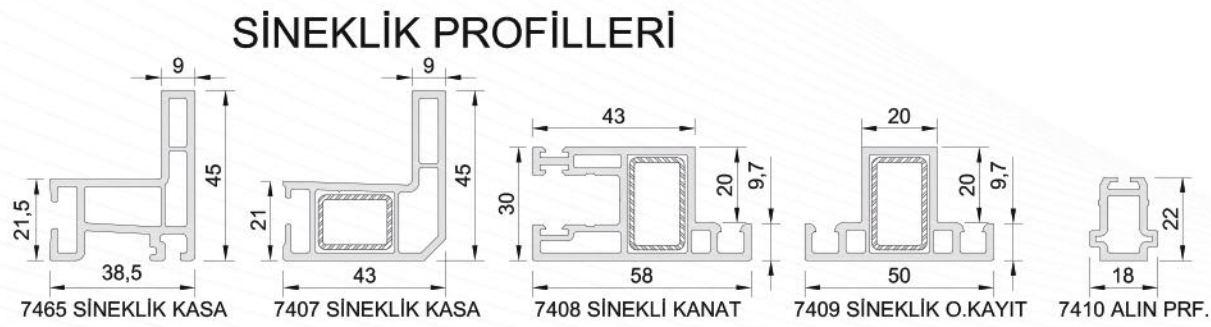
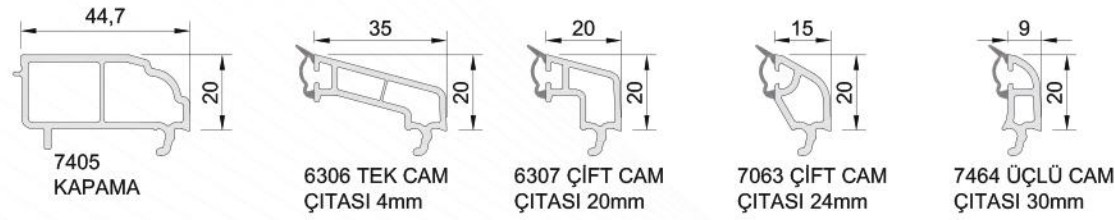
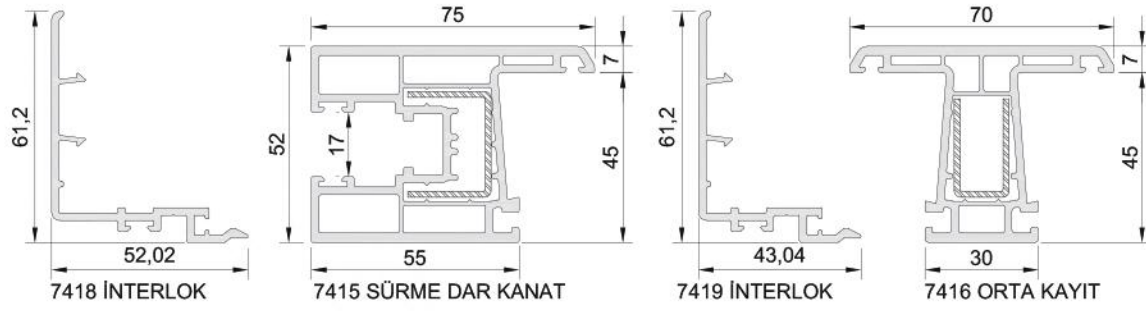
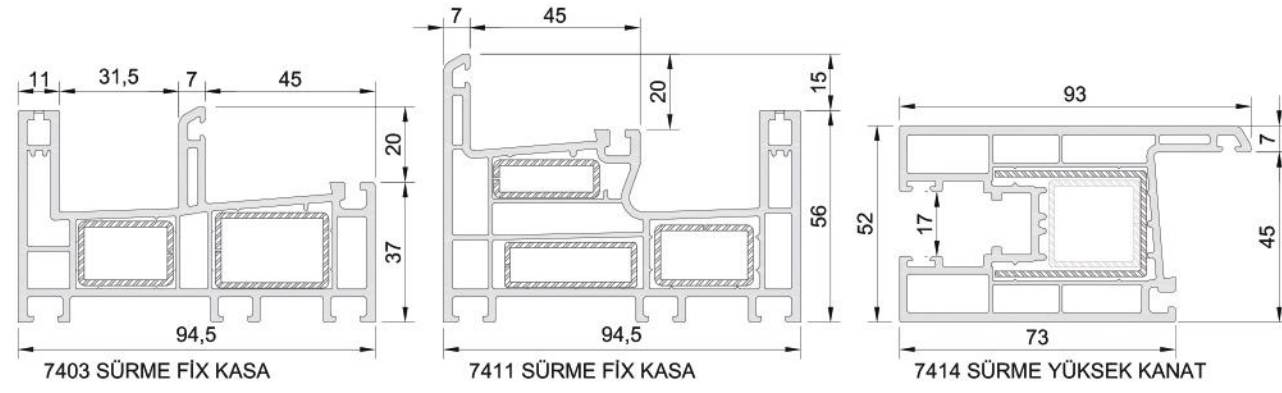
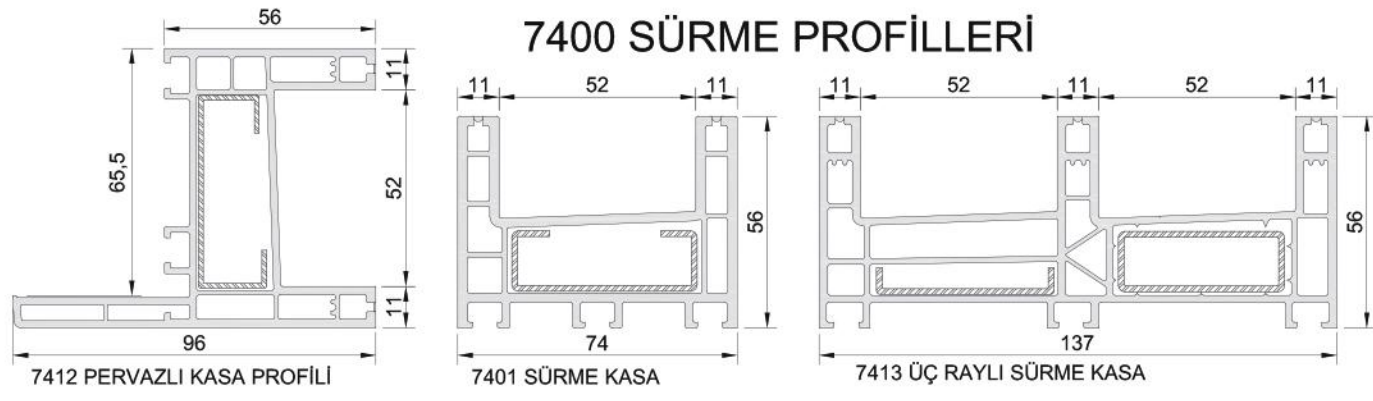
**ASAŞ**

## KLASİK SÜRME





## ASAŞPEN / KLASİK SÜRME SERİSİ



## ALÜMİNYUM PROFİLLER

