

# ASAŞPEN

## PVC Kapı ve Pencere Sistemleri



4-20-24-30 mm  
arasındaki ölçülerde  
nitelikli cam uygulamalar  
ile ısı, ses yalıtım imkanı

5 odacıklı tasarımı eğik ve  
açılı su drenaj hazinesiyle  
farklı bir tasarım

Tok görünümlü düz dış hatlar

ELEGANS 70



4-20-24-28-34-40 mm  
arasındaki ölçülerde  
nitelikli cam uygulamalar  
ile ısı, ses yalıtım imkanı

4 odacıklı tasarımı eğik ve  
açılı su drenaj hazinesiyle  
farklı bir tasarım

Tok görünümlü düz dış hatlar

ELEGANS 60



## ELEGANS 70&60

# ASAŞ

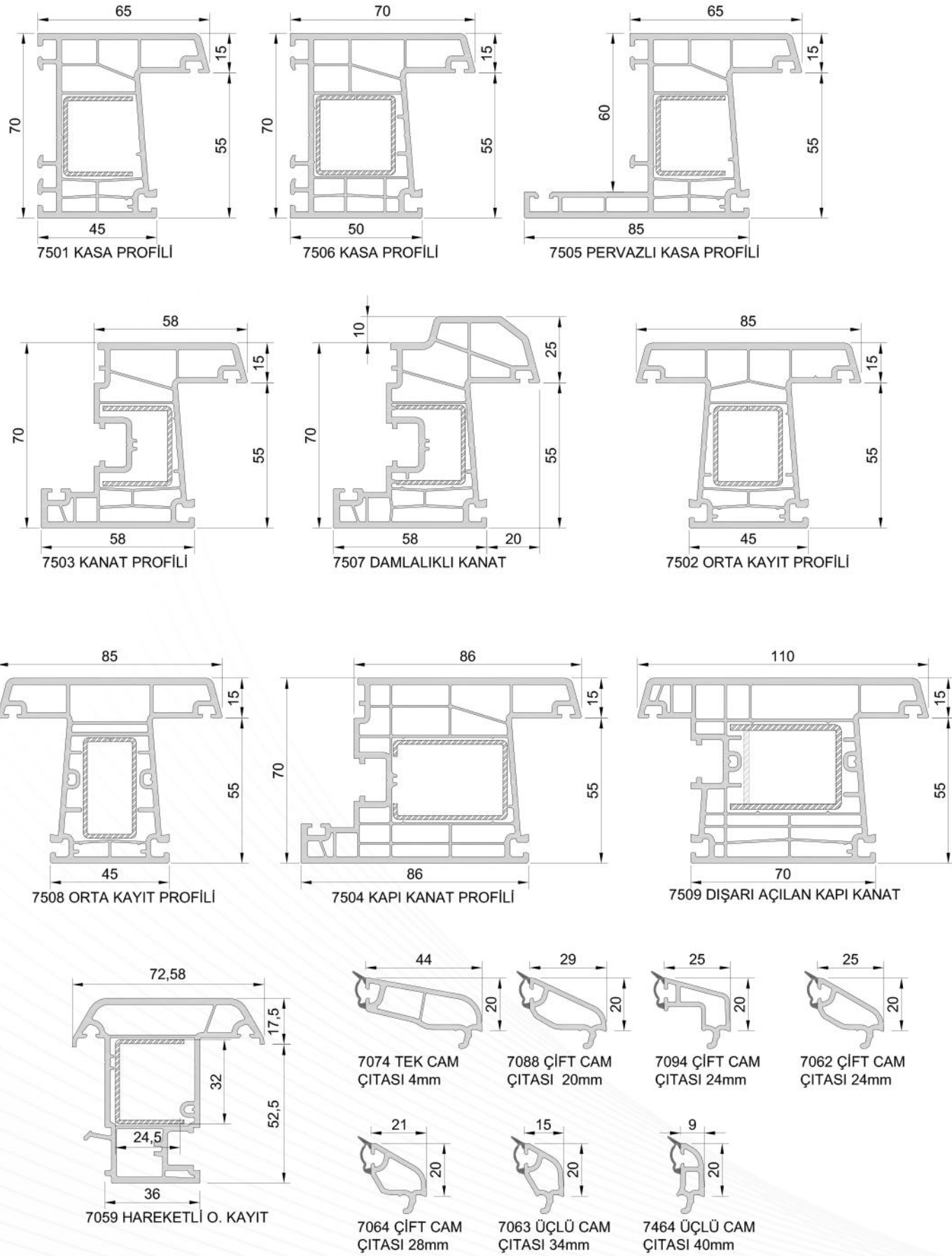
ASAŞ Alüminyum Sanayi ve Ticaret A.Ş.

Genel Müdürlük  
Rüzgarlı Bahçe Mah., Kumlu Sok., No: 2  
Asaş İş Merkezi, 34810 Kavacık  
Beykoz - İstanbul, Türkiye  
T +90 216 680 07 70 F +90 216 680 07 72  
[asastr.com](http://asastr.com)

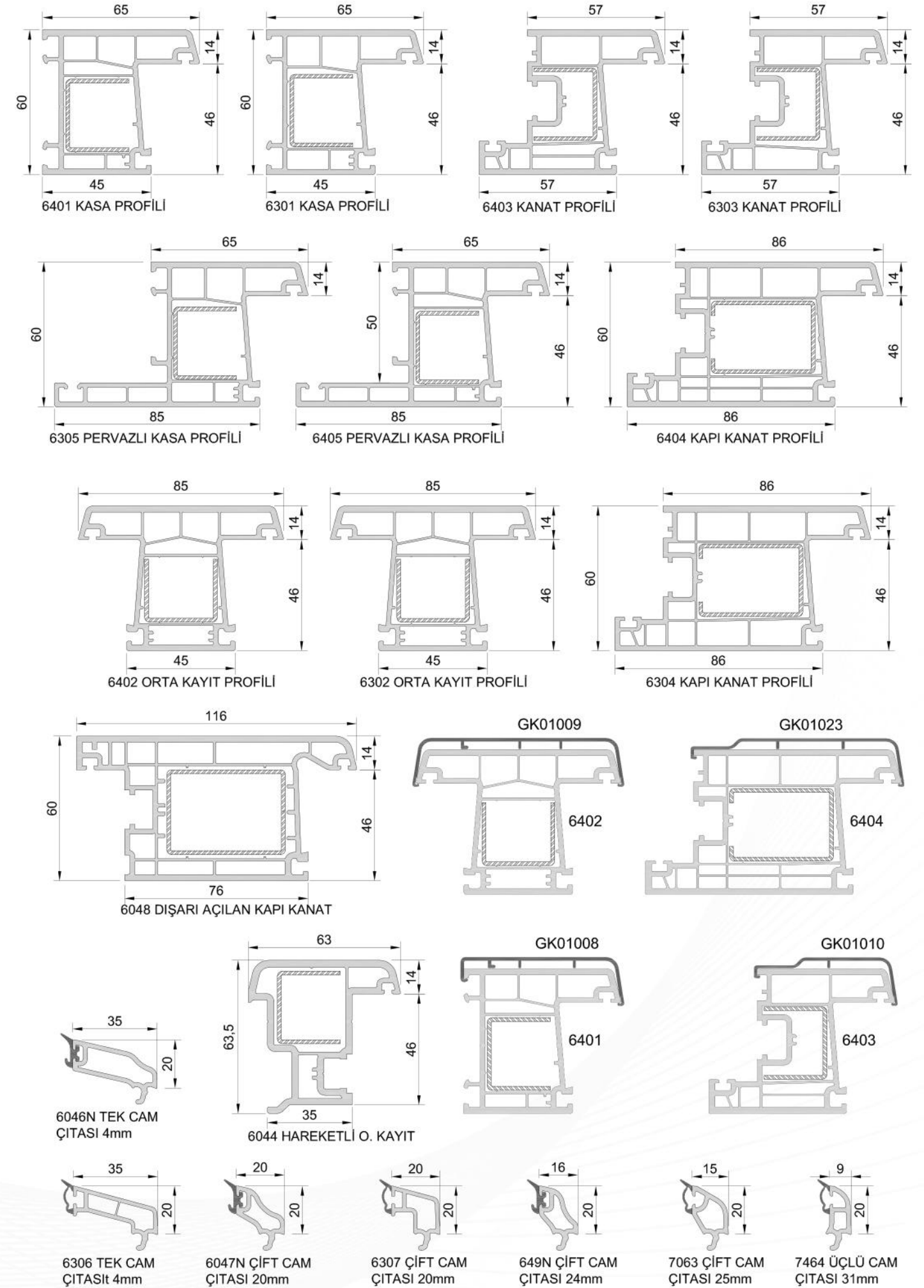
Alüminyum PVC Profil ve  
Panjur Üretim Tesisleri  
Küçücek İstiklal Mah., Kışla Alanı Cad.,  
No: 2-2/1, 54400 Akyazı - Sakarya, Türkiye  
T +90 264 462 47 12 F +90 264 462 47 17

# ASAŞ

## ASAŞPEN / ELEGANS 70



## ELEGANS 60





## Elegans 60

### Teknik Özellikler

Kasa Derinlik	60 mm
Kasa Yükseklik - İç	45 mm
Kasa Yükseklik - Dış	65 mm
Ortakayıt Yükselik - İç	45 mm
Ortakayıt Yükselik - Dış	85 mm
Pencere Kanat Derinlik	60 mm
Kapı Kanat Derinlik	60 mm
Cam Kalınlık Minimum	4 mm
Cam Kalınlık Maximum	30-31 mm

### Uygulama Seçenekleri

	Pencere	Kapı
İçe Açılır	■	■
Dışa Açılır		
Vasistas	■	
Çift Eksen Açılım	■	■
Paralel Sürme	■	■
Katlanır	■	■
Alüminyum Kapak Uygulaması 45°	■	■