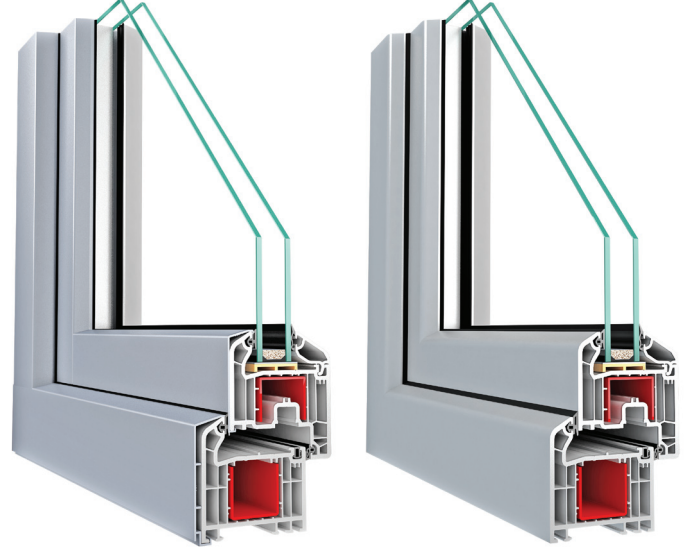


## Maxi Riveria



### Teknik Özellikler

Kasa Derinlik	70 mm
Kasa Yükseklik - İç	40-50 mm
Kasa Yükseklik - Dış	60-70 mm
Ortakayıt Yükselik - İç	30-40-50 mm
Ortakayıt Yükselik - Dış	70-80-90 mm
Pencere Kanat Derinlik	70-76-80 mm
Kapı Kanat Derinlik	70-76 mm
Cam Kalınlık Minimum	4 mm
Cam Kalınlık Maximum	40 mm

### Uygulama Seçenekleri

	Pencere	Kapı
İçe Açılır	■	■
Dışa Açılır		■
Vasistas	■	
Çift Eksen Açılım	■	■
Paralel Sürme	■	■
Katlanır	■	■
Alüminyum Kapak Uygulaması 90&45°	■	■

# ASAŞPEN

## PVC Kapı ve Pencere Sistemleri



MAXI PLUS



MAXI ROYAL



MAXI ROYAL



# MAXI PLUS MAXI ROYAL

## ASAŞ

ASAŞ Alüminyum Sanayi ve Ticaret A.Ş.

Genel Müdürlük  
Rüzgarlı Bahçe Mah., Kumlu Sok., No: 2  
Asaş İş Merkezi, 34810 Kavacık  
Beykoz - İstanbul, Türkiye  
T +90 216 680 07 70 F +90 216 680 07 72  
asastr.com

Alüminyum PVC Profil ve  
Panjur Üretim Tesisleri  
Küçücek İstiklal Mah., Kışla Alanı Cad.,  
No: 2-2/1, 54400 Akyazı - Sakarya, Türkiye  
T +90 264 462 47 12 F +90 264 462 47 17

## ASAŞ

# ASAŞPEN / MAXI ROYAL - MAXI PLUS

