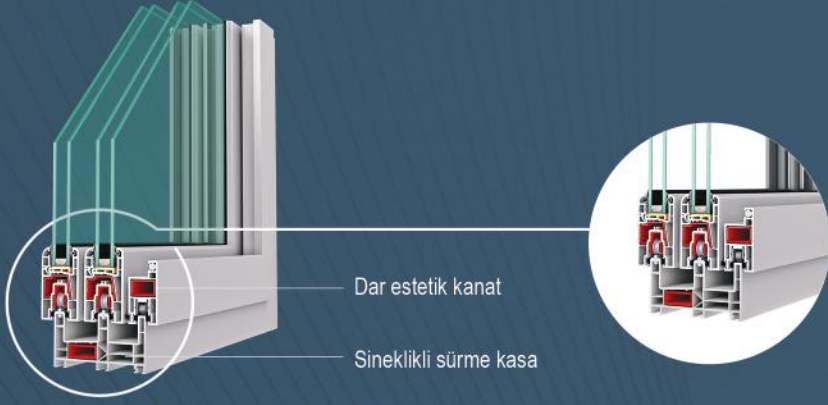


ASAŞPEN

PVC Kapı ve Pencere Sistemleri



Dar estetik kanat

Sineklikli sürme kasa

KLASİK SİNEKLİKLİ SÜRME



4-20-24-30mm arasındaki ölçülerde nitelikli cam uygulamaları ile ısı, ses yalıtım imkanı

3 kanat uygulaması ile geniş açıklık imkanı sağlamaktadır

Özel bükümlü saclarla güçlendirilmiş kanatlar

KLASİK ÜÇ RAYLI SÜRME



2 raylı kasa profili

Özel bükümlü saclarla güçlendirilmiş kanatlar

KLASİK İKİ RAYLI SÜRME



Isı Yalıtım Özelliği Termal Kamera Kurşunsuz

ASAŞ

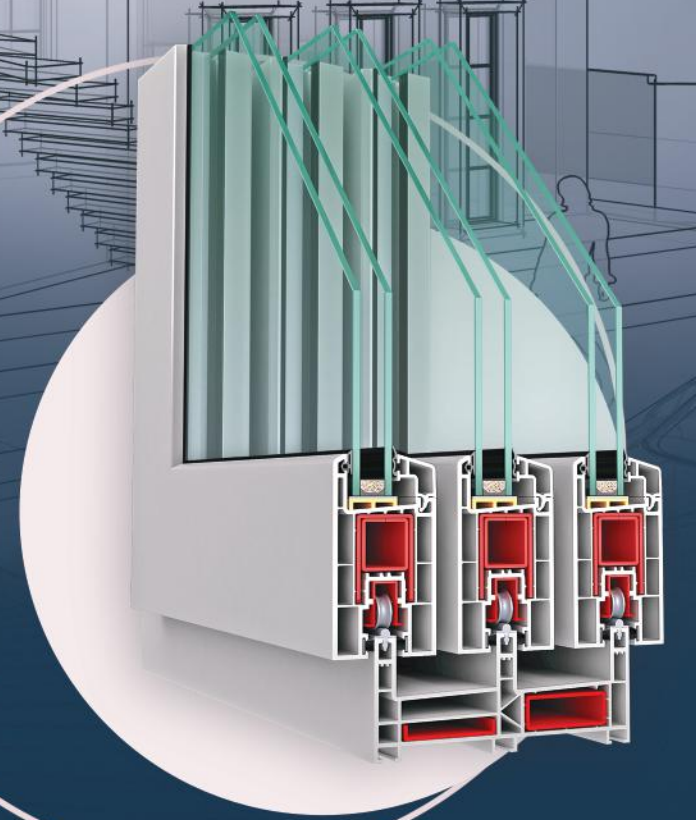
ASAŞ Alüminyum Sanayi ve Ticaret A.Ş.

Genel Müdürlük
Rüzgarlı Bahçe Mah., Kumlu Sok., No: 2
Asaş İş Merkezi, 34810 Kavaçık
Beykoz - İstanbul, Türkiye
T +90 216 680 07 70 F +90 216 680 07 72
asastr.com

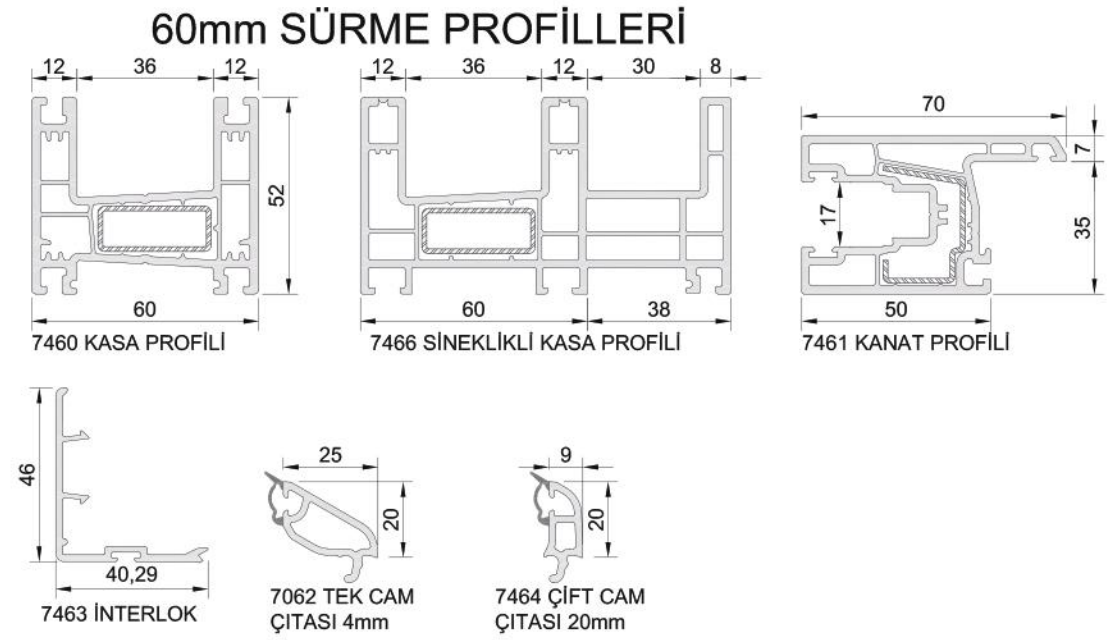
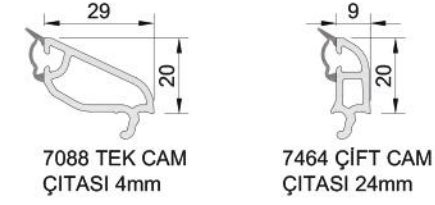
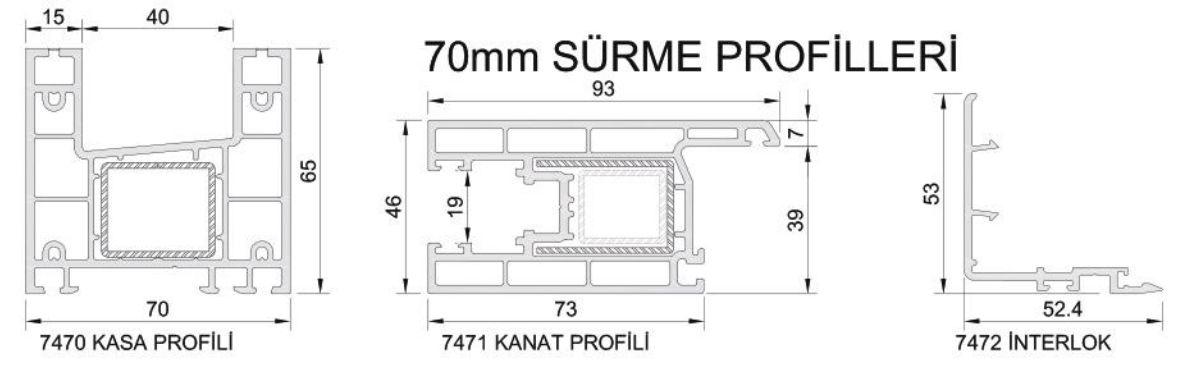
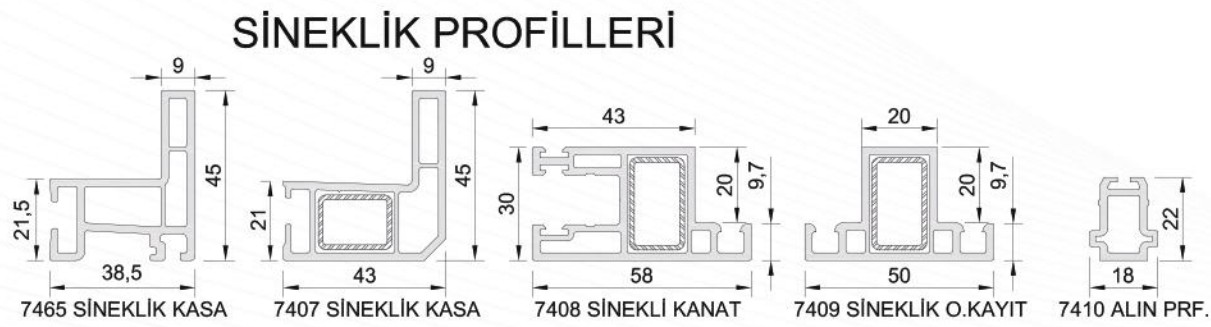
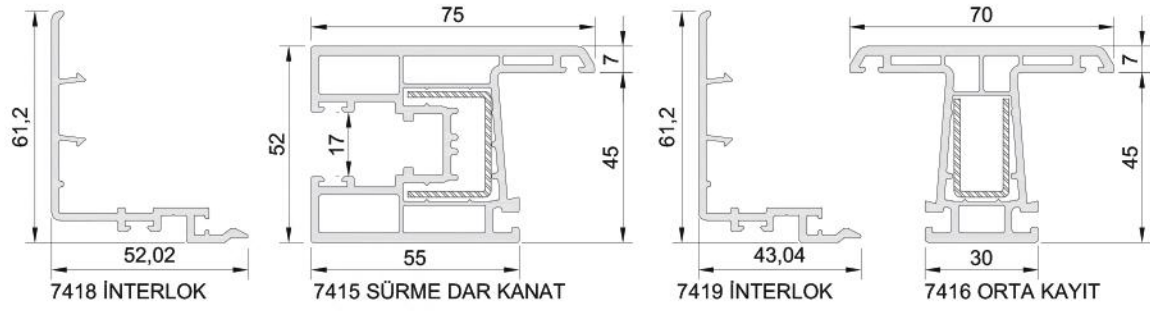
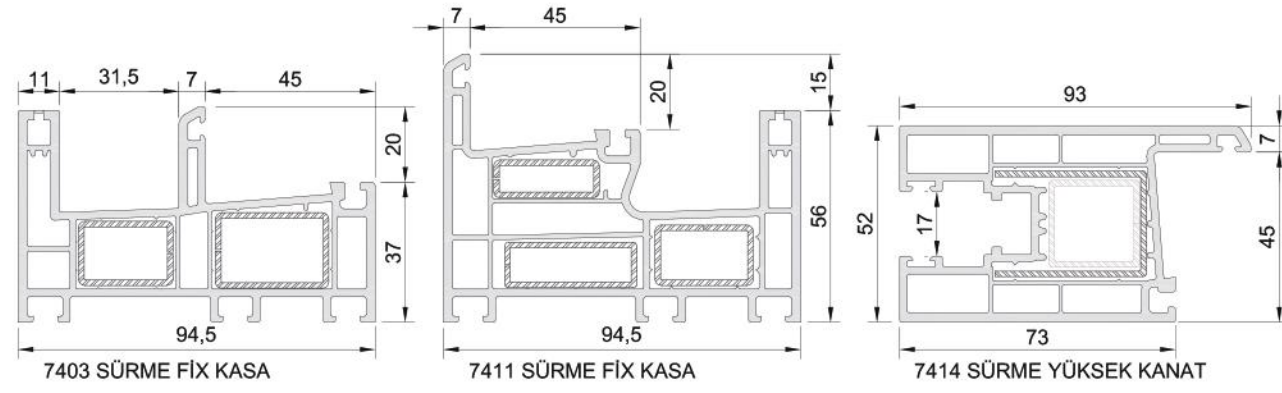
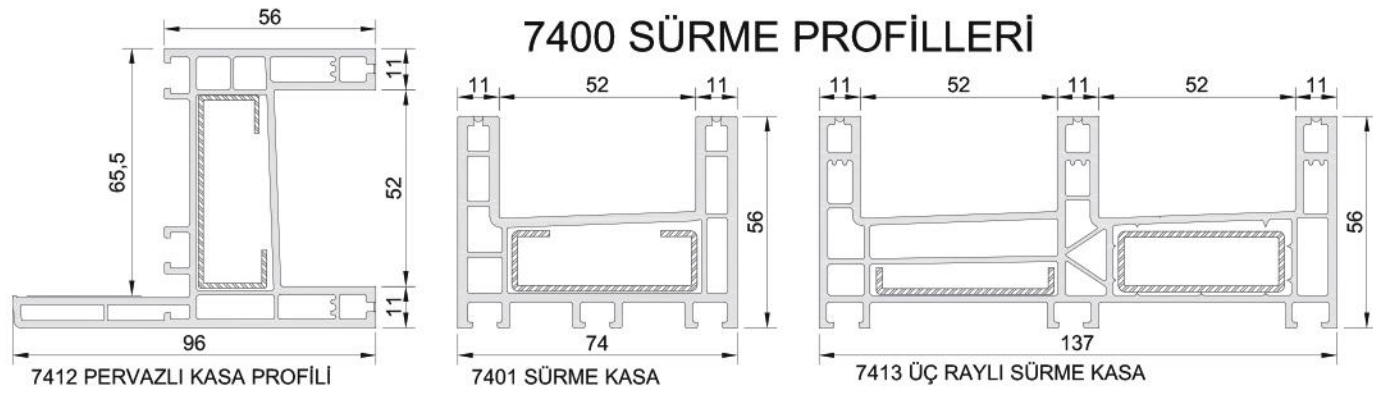
Alüminyum PVC Profil ve
Panjur Üretim Tesisleri
Küçücek İstiklal Mah., Kışla Alanı Cad.,
No: 2-2/1, 54400 Akyazı - Sakarya, Türkiye
T +90 264 462 47 12 F +90 264 462 47 17

ASAŞ

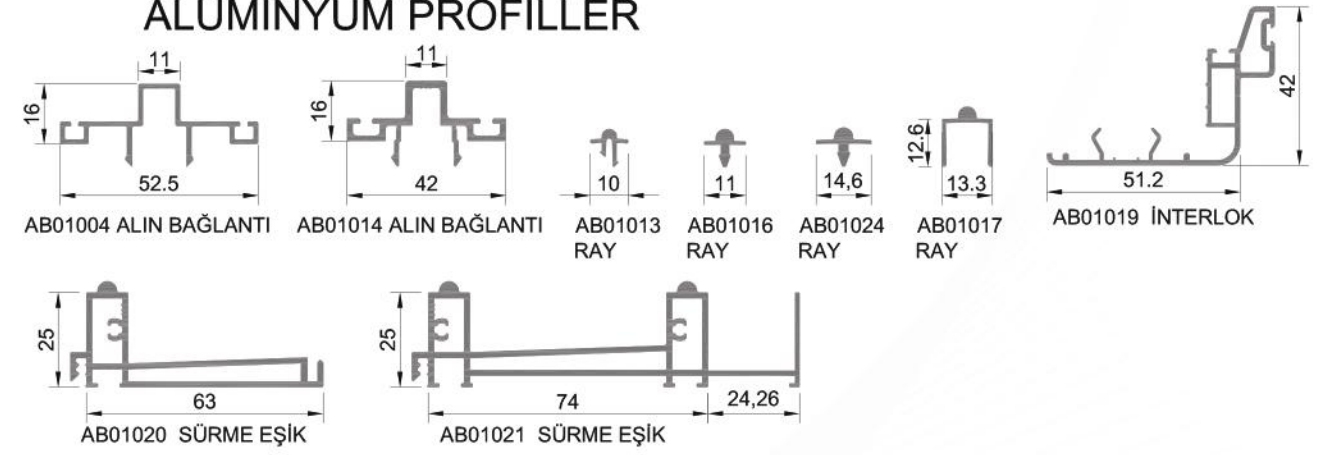
KLASİK SÜRME

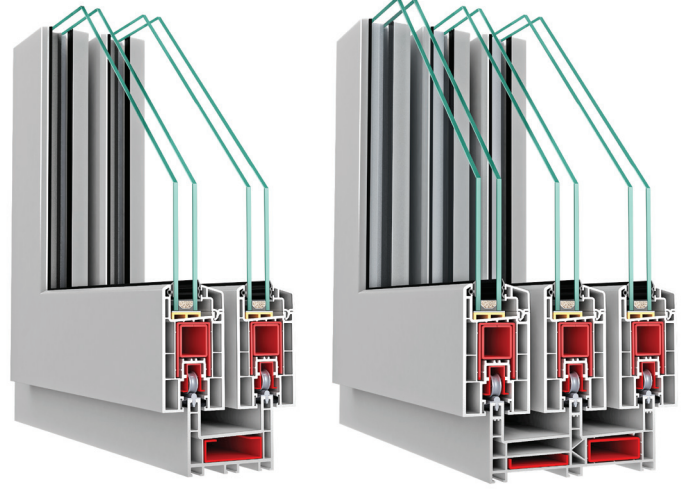


ASAŞPEN / KLASİK SÜRME SERİSİ



ALÜMİNYUM PROFİLLER





Sürme Sistem 7400

Teknik Özellikler

Kasa Derinlik	70-74-94-105-137 mm
Kasa Yükseklik - İç	56-65 mm
Kasa Yükseklik - Dış	56-65 mm
Ortakayıt Yükselik - İç	30 mm
Ortakayıt Yükselik - Dış	70 mm
Pencere Kanat Derinlik	52 mm
Kapı Kanat Derinlik	46-52 mm
Cam Kalınlık Minimum	4 mm
Cam Kalınlık Maximum	30 mm

Uygulama Seçenekleri

	Pencere	Kapı
Yatay Sürme	■	■
Yatay Sürme + Sabbit	■	■